

为微型会议室优化 MICROSOFT TEAMS 视频会议： 操作指南





本白皮书提供了有关微软和罗技如何合作，以确保 IT 管理员和最终用户在小型和微型会议室中获得卓越体验的实用概述。

本白皮书介绍了关键考量因素，包括布线设置、会议访问和摄像头控制，以及使用 Microsoft Teams Pro Management 门户和罗技 Sync 进行高效的会议室和设备管理。本指南将为您提供优化微型空间所需的重要洞见。

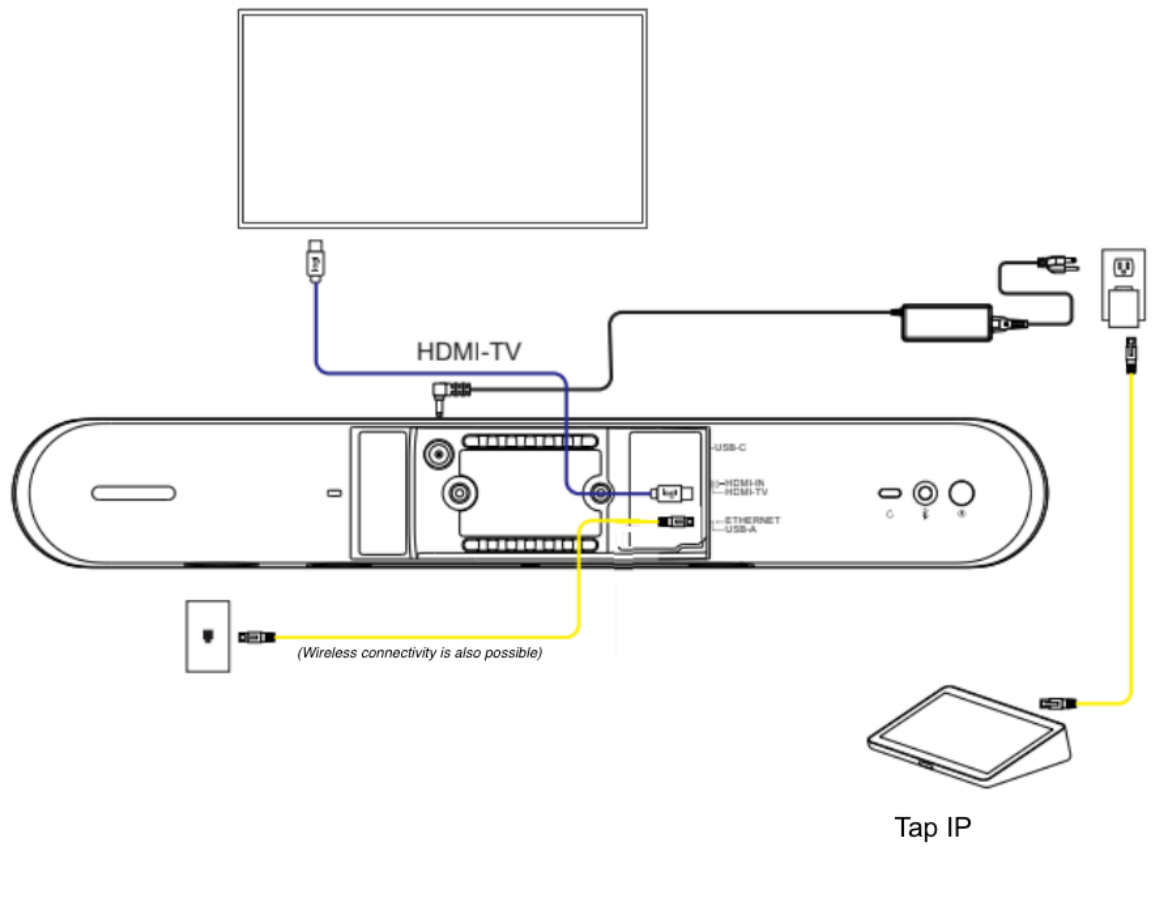
设置微型会议室

本白皮书探讨了在原生 Microsoft Teams 会议室中部署罗技 CC4300e 的两种主要模式：Windows 版 Teams Rooms 和 Android 版 Teams Rooms。

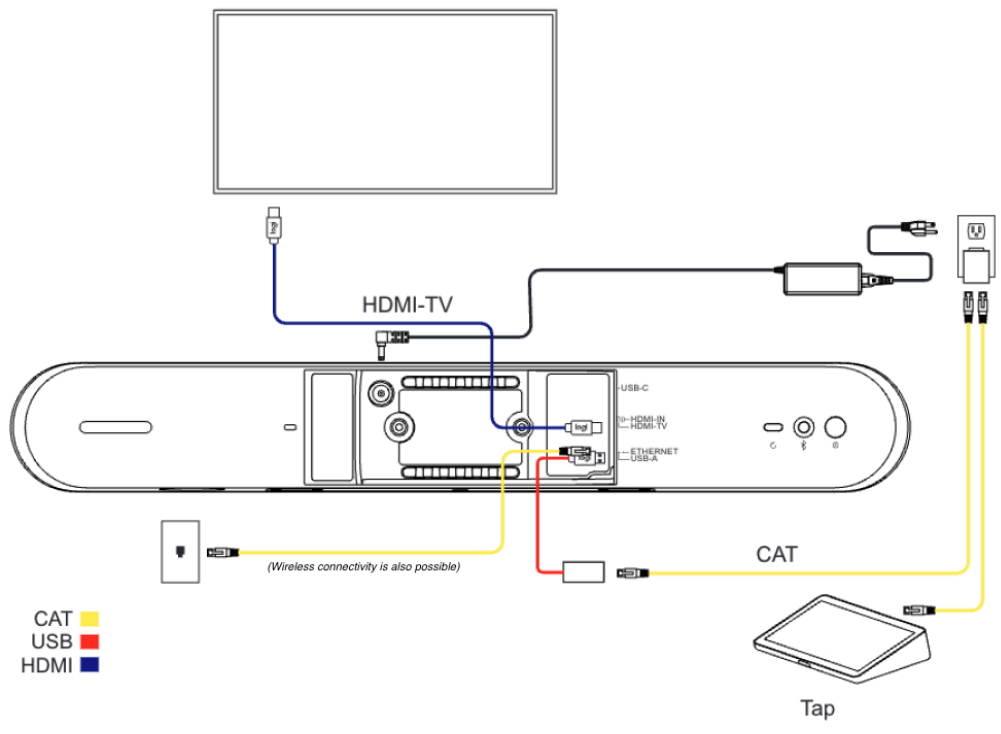
无论选择哪种模式，为微软 Teams Rooms 设置 CC4300e 都涉及三个基本步骤：安装、布线和软件配置。

首先在安装方面，CC4300e 提供了一种通用的“多安装”解决方案，可以轻松安装在墙壁上、显示器顶部或者桌面或支架上的平坦位置。

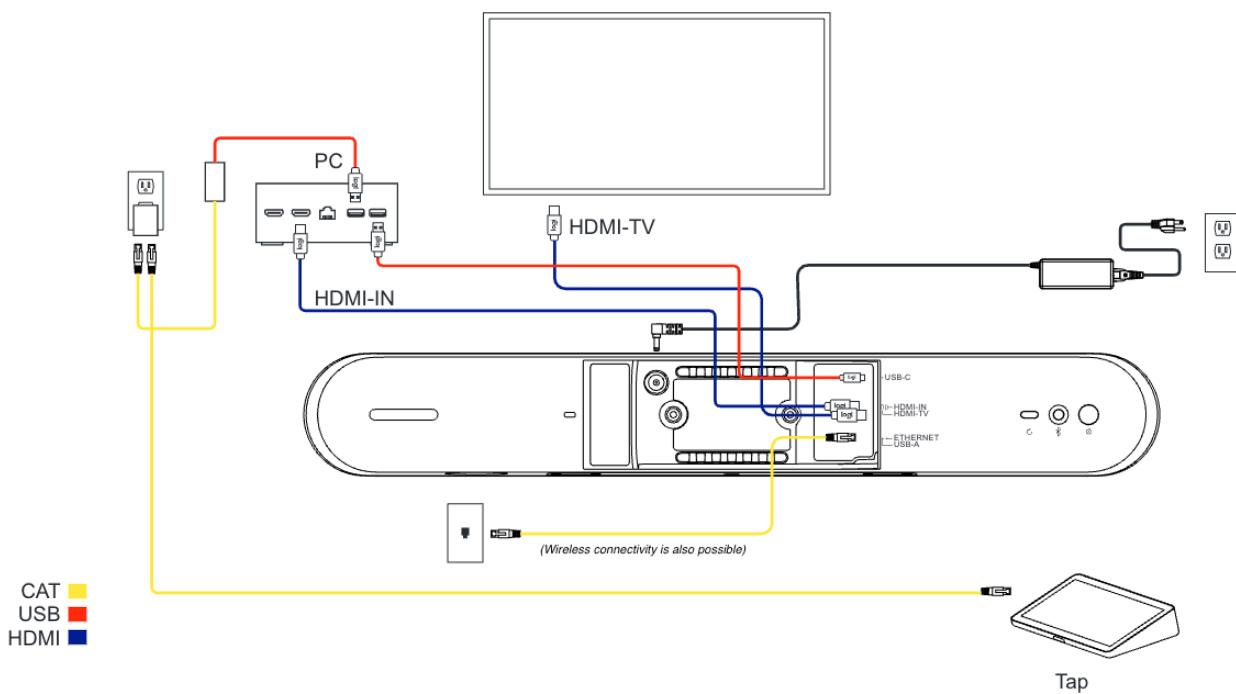
其次，布线过程因您选择的部署模式而异。对于具有 Android 版 Microsoft Teams Rooms 的一体化设备模式，请参阅所提供的图表，了解 CC4300e 和罗技 TP100 无线触控屏之间的连接。



在部署与 Android 版 Teams Rooms 搭配使用的 CC4300e 时，您可能更喜欢使用提供基于 USB 的连接 的罗技 TP100 触控屏。请参阅下图，了解 CC4300e 与 TP100 之间的连接。



相反，对于使用 Windows 版微软 Teams Rooms 的 USB 模式，下图展示了 CC4300e、PC 和 TP100 的连接。



最后，在布线后，用户可以根据指导顺畅地完成 CollabOS 设置过程，其中包括更新到最新固件以及确认基本的设备和网络设置。CollabOS 是 CC4300e 和 TP100 等罗技设备搭载的操作系统。

无论是部署 Android 版 Teams Rooms 还是 Windows 版 Teams Rooms，您都将按照 TP100 设备上的屏幕说明确认您的 Microsoft 登录凭据并配置 CC4300e。

完成这些步骤后，您的 CC4300e 将在几分钟内为微软 Teams Rooms 做好准备。



微型会议室体验

加入会议

罗技 CC4300e 与微软 Teams Rooms 无缝集成，为加入计划会议和临时会议提供用户友好的体验。对于已安排的会议，组织者只需邀请办公空间用户名即可在 Microsoft Teams、Zoom 或 Webex 中方便地设置会议。这些已安排的会议将显示在 TP100 无线触控屏界面上，只需点按即可加入会议。对于临时会议，用户可以通过按下“会议”按钮或者手动输入会议 ID 和密码来开始会议。

摄像头控制：COLLABOS 1.10 及更高版本

在 CollabOS 1.10 及更高版本中，CC4300e 的摄像头控制在具有 Teams Pro 许可证的会议室中可用，并可通过 Microsoft Teams Admin 方便地进行管理。参会者可以灵活地在活跃发言者、会议室和复合摄像头模式之间进行选择。此外，在 Microsoft Teams 会议中，会议组织者可以在这些摄像头模式之间顺畅切换，确保获得根据其偏好而量身定制的视觉体验。

设备管理

使用 TEAMS PRO MANAGEMENT 门户进行设备管理

可以通过 Teams Pro Management 门户管理微型会议室。Teams Pro Management 有两个标签页，可帮助管理员监控会议室的运行状况。第一个标签页是“Incidents”（事件），它按类别列出所有事件：

Incidents

Review incidents affecting your rooms

94 ACTIVE 92 NEED ACTION 2 SYSTEM INVESTIGATING

[Record an issue](#)

[Active](#) [Resolved](#)

>	Problem	Ticket	Room	Type	Status	Severity	Impact	Unread	Last message
>	Connectivity	73 active	71 affected rooms						
>	Security	4 active	4 affected rooms						
>	OS, firmware, and apps	2 active	2 affected rooms						
>	Hardware and peripherals	12 active	4 affected rooms						
∨	Configuration and settings	2 active	2 affected rooms						
	Meeting app	R2BWZ1-FU4M76	Logi QA TEAMS RO	MTR Windows		Critical			12 days ago
	Meeting app	R2BWZ1-DNUVS8	Logi QA TEAMS RO	MTR Windows		Critical			3 days ago
>	Display	1 active	1 affected room						

第二个标签页是“Rooms”（会议室），它列出了所有会议室及其运行状况：

Rooms

Review the state of all your rooms.
To add more rooms, go to the Self-Enrollment section under Settings.

119 MANAGED 17 HEALTHY 2 UNHEALTHY 70 UNMONITORED 25 SUPPRESSED 5 ONBOARDING 0 SLEEPING 45 UNLICENSED

[Export](#)

Suppress Unsuppress 119 items [Filter](#) 1 se

<input type="radio"/>	Name	Hostname	State ↓	Type	Suppressed	Onboarding	Needs action	Tags	Groups	License type
<input type="radio"/>	Logi QA TEAMS ROOM 137	logitech-vr0020 2...	Healthy	MTR Android					0	Unlicensed
<input type="radio"/>	Logi QA TEAMS ROOM 112	logitech-vr0034 2...	Healthy	MTR Android					0	Pro
<input type="radio"/>	Logi QA TEAMS ROOM 111	logitech-vr0034 2...	Healthy	MTR Android					0	Pro
<input type="radio"/>	Logi QA TEAMS ROOM 110	logitech-vr0034 2...	Healthy	MTR Android					0	Pro
<input type="radio"/>	QA Teams Room 1	JP RALLYBAR	Healthy	MTR Android					0	Pro
<input type="radio"/>	Teams Rooms Pro 5	logitech-vr0029 2...	Healthy	Touch Console					0	Pro
<input type="radio"/>	Teams Rooms Pro 5	logitech-vr0019 2...	Healthy	MTR Android					0	Pro
<input type="radio"/>	Logi QA TEAMS ROOM 140	logitech-vr0029 2...	Healthy	Touch Console					0	Pro
<input type="radio"/>	logitech-vr0034 2250fddg0a88	logitech-vr0034 2...	Healthy	MTR Android					0	Unlicensed
<input type="radio"/>	S3 Logi QA TEAMS 3	logitech-vr0030 2...	Healthy	MTR Android					0	Unlicensed
<input type="radio"/>	Logi Sol 25	logitech-vr0019 2...	Healthy	MTR Android					0	Pro
<input type="radio"/>	Logi QA TEAMS ROOM 135	logitech-vr0019 2...	Healthy	MTR Android					0	Pro
<input type="radio"/>	Logi QA TEAMS ROOM 87	logitech-vr0019 2...	Healthy	MTR Android					0	Pro
<input type="radio"/>	Logi QA TEAMS ROOM 87	logitech-vr0019 2...	Healthy	MTR Android					0	Pro
<input type="radio"/>	Logi QA TEAMS ROOM 87	logitech-vr0029 2...	Healthy	Touch Console					0	Pro

可以点击所有工单获得有关问题的更多详细信息，以便 IT 管理员进行故障排除。

R2BWZ1-DNUVS8

[Overview](#) **Notes*** [Attachments](#) [History](#)

Ticket

R2BWZ1-DNUVS8

Severity

Critical

Category

Configuration and settings

Type

Meeting app

Status

🔍 System Investigating

Created on

Friday, August 25, 2023 1:38 AM - PDT

Room

[Logi QA TEAMS ROOM 43](#)

Last message

Friday, August 25, 2023 2:38 AM - PDT

Description

This triggers when the MTR application is not running, this can be because the local account isn't signing in, or some issue with the App or Windows. This signal includes an auto remediation that will attempt to fix some common causes and report back more information if it cannot resolve.

借助 Teams Pro Management，管理员可以建立“环”来监督更新的验证与级联。根据测试期限和部署方向的定义，更新会逐个环系统地进行部署，从而确保更新过程受控且高效。

罗技 SYNC 设备管理软件提供更多设备管理

除了通过 Teams Pro 门户进行设备监控和更新管理外，Sync 还提供其他功能来提供有关会议室的洞见。借助 Sync，您可以更深入地了解会议室和设备利用情况。这款创新工具可在设备运行或闲置期间提供有关会议室使用情况的宝贵洞见。利用这些数据，您可以在会议室部署、资源分配和优化整体员工体验方面做出明智的决策。此外，还可通过罗技 Select 发起服务请求并通过罗技 Sync 轻松解决支持问题，从而简化您的工作流程。Sync 与 Microsoft Pro Portal 相集成，为您的组织提供更广泛的覆盖范围和顺畅的协作环境。

要了解有关 Microsoft Teams Rooms Pro 门户和罗技 Sync 设备管理软件的更多信息，请[参阅此文章](#)。

微软和罗技携手助力团队协作

罗技和 Microsoft Teams 为每个人提供选择和灵活性，从而随时随地进行连接、创作和协作。智能解决方案可促进更好的连接，将团队凝聚在一起，从而发挥出色表现。在微型会议室中将罗技解决方案与 Microsoft Teams 搭配使用，使每位参会者都可以享受清晰流畅的音视频体验和沟通体验。



logitech 罗技

Logitech Inc.
3930 North First St
San Jose, CA 95134 USA
2023 年 12 月发布

本白皮书仅供参考。罗技对本白皮书中提供的信息不作任何明示、暗示或法定的保证。本白皮书按“原样”提供，罗技可能会不时进行更新。版权所有 © 2023 罗技。罗技、Logi、Logitech 和罗技标志为 Logitech Europe S.A. 和/或其附属公司在美国及其他国家/地区的商标，并或已注册。所有其他商标均是各自所有者的财产。罗技对于本出版物中可能出现的任何错误不承担任何责任。本白皮书中包含的信息如有更改，恕不事先通知。